

# Индикаторы часового типа серии 3

## Серия 3

Эти метрические индикаторы часового типа имеют следующие особенности:

- Циферблат  $\varnothing 78$  мм.
- Диапазон измерений 10 мм, цена деления 0,01 мм или диапазон измерений 1 мм, цена деления 0,001 мм.

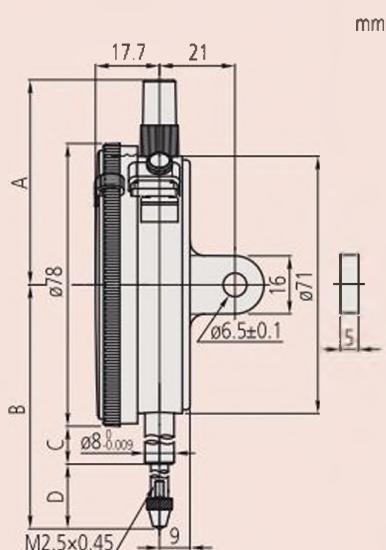


		3046SB	3047SB	3109SB-10
<b>Серия 3</b>				
<b>Функции</b>				
	Двухнаправленная шкала		<input checked="" type="checkbox"/>	<input checked="" type="checkbox"/>
	Непрерывная шкала	<input checked="" type="checkbox"/>		
	Ударопрочный			<input checked="" type="checkbox"/>
	Подшипники на камнях			<input checked="" type="checkbox"/>

### Расходуемые аксессуары

№	Описание
901312	Стандарт. измерительный наконечник

Описание принадлежностей и измерительных наконечников см. в конце раздела "Индикаторы часового типа".



### Метрические

№	№ с ушком	Диапазон [мм]	Диапазон на 1 оборот	Измерительное усилие [Н]	Цена деления	Шкала	Масса с ушком/плоск. [г]
3046SB	3046S	10	1 мм	0,4 - 1,4	0,01 мм	0-100 (100-0)	252/237
3047SB	3047S	10	1 мм	0,4 - 1,4	0,01 мм	0-50-0	252/237
3109SB-10	3109S-10	1	0,2 мм	0,4 - 1,5	0,001 мм	0-100-0	270/255

№	A [мм]	B [мм]	C [мм]	D [мм]
3046SB	61,2	75,5	15,9	20,6
3047SB	61,2	75,5	15,9	20,6
3109SB-10	61,2	75,5	25,9	14,1

№	DIN 878 (1983)			EN ISO 463					
	f <sub>e</sub> мкм	f <sub>ges</sub> мкм	f <sub>u</sub> мкм	Ош. в показании в диапазоне				Повторяемость мкм	Попутность гистерезиса мкм
				На 1/10 оборота	На 1/2 оборота	На любом обороте	Диапазон измерений		
3046SB	15	17	3	5	9	10	15	3	3
3047SB	15	17	3	5	9	10	15	3	3
3109SB-10	3	5	2	2,5	4	4,5	5	1	2